

# Бланк замовлення

інтегрованого саундмодератора

## Особисті дані

Прізвище \_\_\_\_\_ Ім'я \_\_\_\_\_

Телефонний номер \_\_\_\_\_

Електронна пошта \_\_\_\_\_

Сума передплати \_\_\_\_\_ грн

Примітка \_\_\_\_\_

**Детальна інформація замовлення :** Модель зброї

Калібр

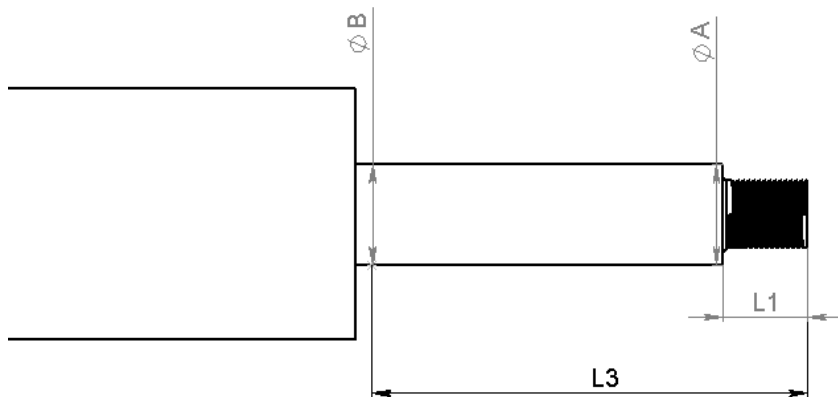
Дульна різьба

Діаметр А (мм)

Діаметр В (мм) на довжині інтеграції

Довжина різьби, L1(мм)

Довжина інтеграції глушника, L3(мм)



Резьба на стволе(упор за різьбой) \_\_\_\_\_

Резьба на стволе(упор в срез ствола) \_\_\_\_\_



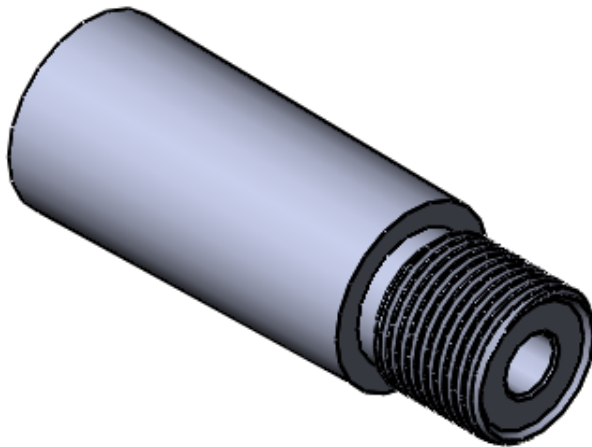
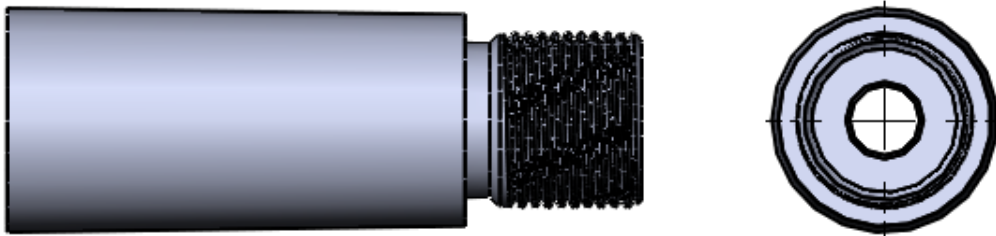
Інтеграція: довжина від срізу ствола до бажаного заходу на ствол.

При зменшеній інтеграції корпус зменшувати

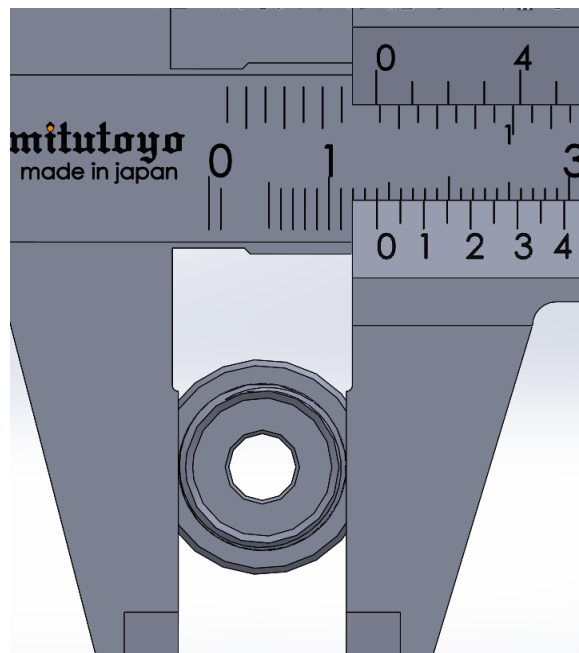
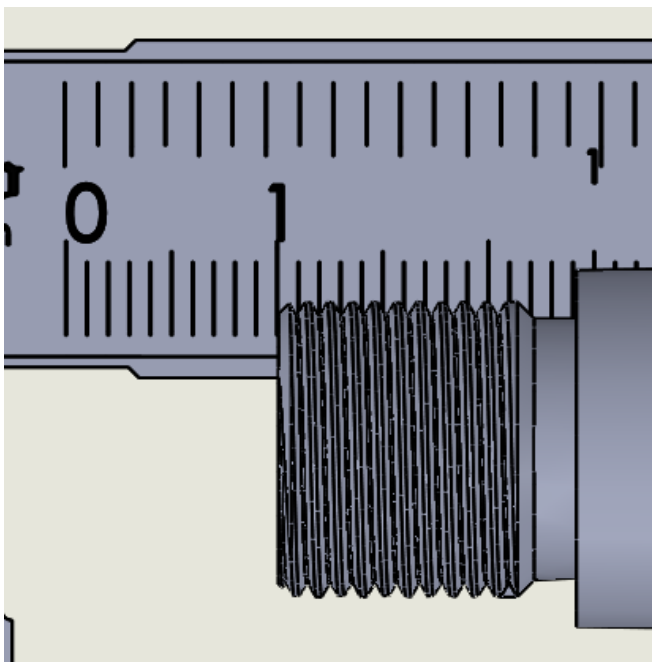
так  , ні

**Три ракурса у яких необхідно зробити фото:**

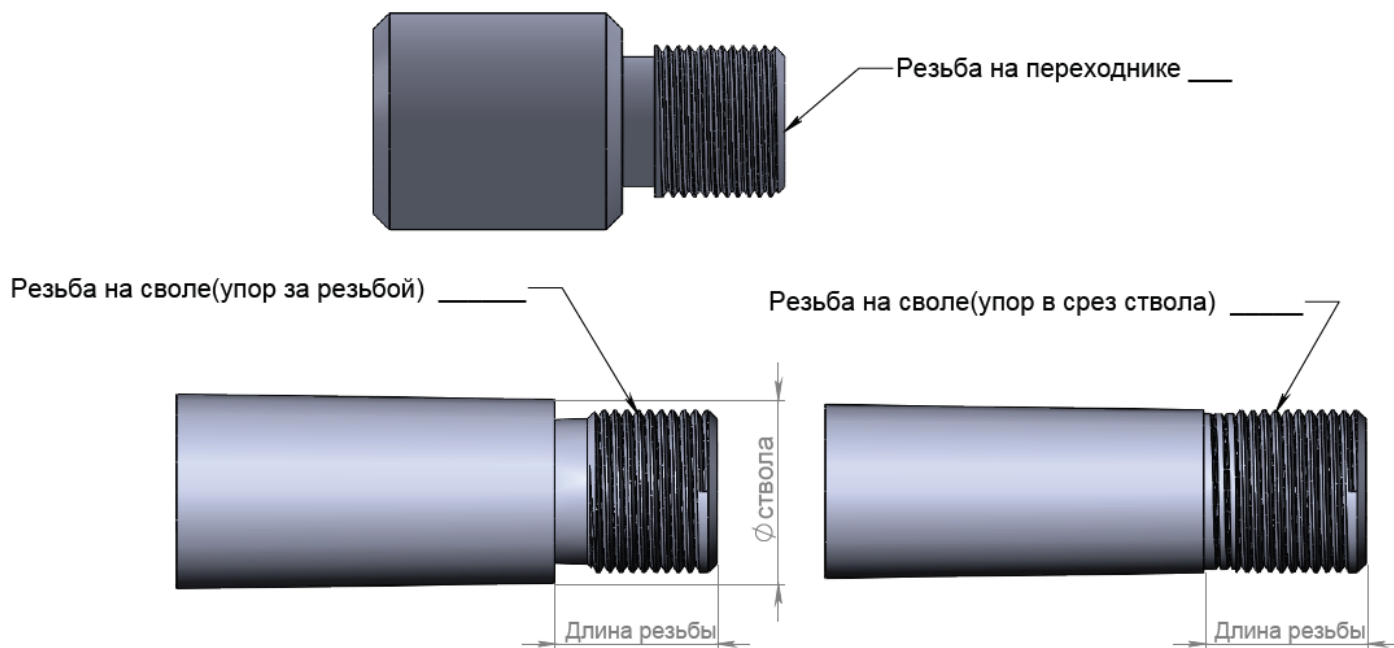
( з хорошим світлом та на світлому фоні , фото повинні бути чіткими ).



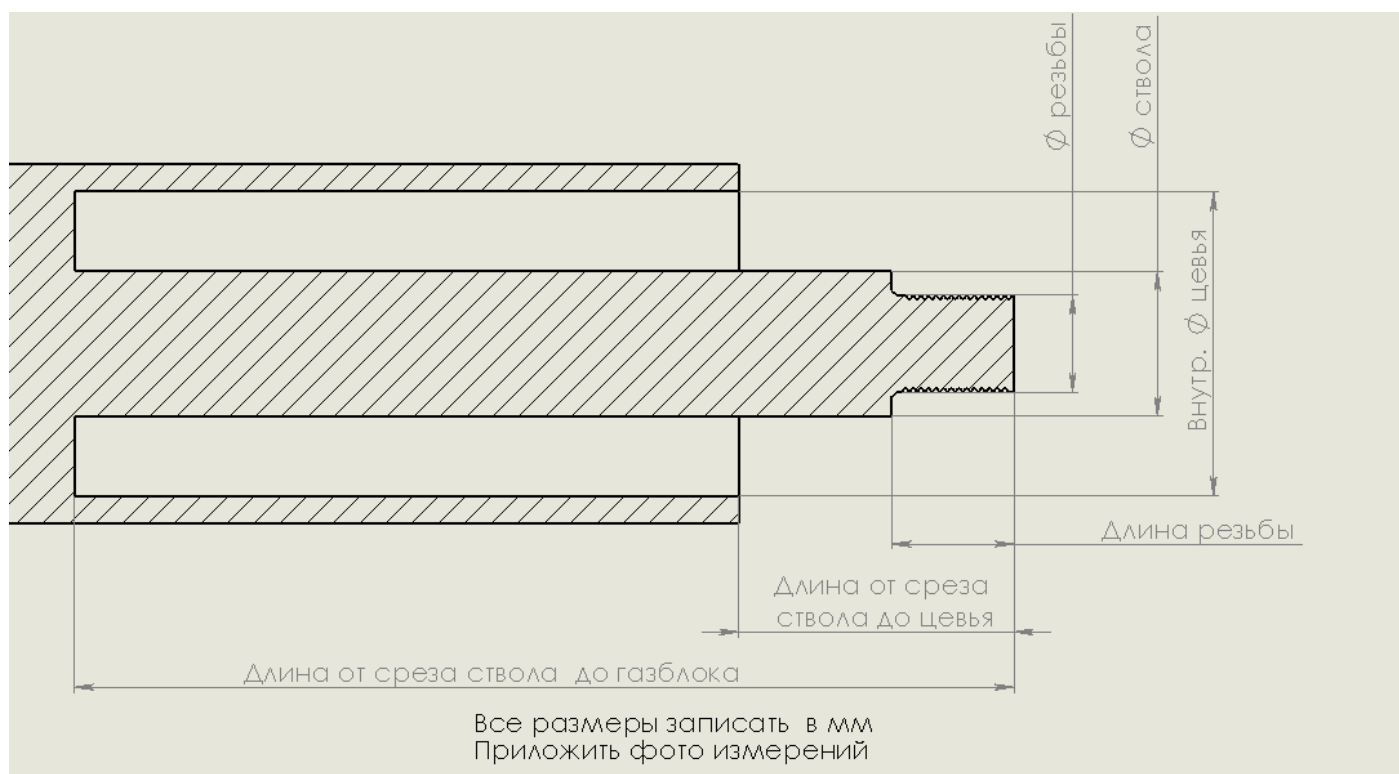
**Визначення різьби штангенциркулем:**



**Для замовлення переходника:** Вказати калібр , фото ствола і дульного пристрою



**Для замовлення глушника з заходом в цівку :**



Дата замовлення \_\_\_\_\_  
замовника \_\_\_\_\_

Підпис